

HEMS ILLUMINAZIONE NOTTURNA

HELIPORT BEACON - HB HB-LXS

Il faro di eliporto (HB) è necessario quando l'identificazione dell'eliporto è difficoltosa a causa dell'elevato inquinamento luminoso oppure quando è necessaria una guida visiva a lunga distanza.

Dissipatore brevettato per raffreddamento ottimizzato

Cover protettiva in vetro borosilicato

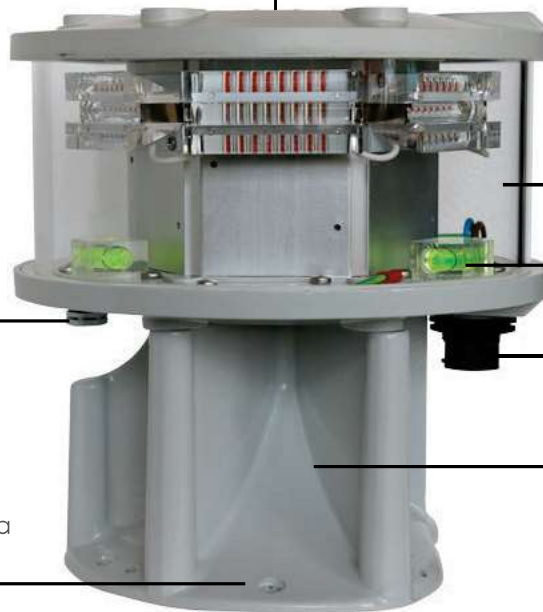
Verifica di allineamento

Connettore PLUG&PLAY: IP68/69k

Corpo in alluminio anodizzato

Valvola Goretex anticondensa

Sistema di di raffreddamento ad aria
con efficienza superiore del 64%



- **Aspettativa di vita superiore a 10anni**
- **Luce bianca lampeggiante codice MORSE "H"**
- **Basso consumo**
- **Luce stabilizzata**
- **Intensità regolabile 10%, 30%, 100% direttamente dal velivolo**
- **Elettronica di controllo fornita separatamente**

BREVETTATO

CERTIFICAZIONE



CONFORMITÀ

ICAO

EASA

CARATTERISTICHE



HELIPORT BEACON - HB SPECIFICHE TECNICHE

CARATTERISTICHE OTTICHE

- Basato su tecnologia LED
- Emissione orizzontale 360°
- Lente in PMMA
- Emissione verticale

Angolo (E)	Intensità luminosa
10°	250cd
7°	750cd
4°	1700cd
2° ½	2500cd
1° ½	2500cd
0°	1700cd

-180° Azimuth +180°

CARATTERISTICHE MECCANICHE

- Corpo in alluminio anodizzato verniciato RAL7035
- Cover protettiva in vetro borosilicato
- Guarnizione siliconica, VMQ
- Grado di protezione IP66
- Temperatura di funzionamento -30°C a +50°C
- Materiale custodia: acciaio verniciato RAL7035
- Grado di protezione custodia IP65
- Dimensioni custodia 500x300x210mm
- Peso custodia 20kg
- Temperatura di funzionamento custodia -20°C a +50°C

CARATTERISTICHE ELETTRICHE

- Alimentazione da pannello di controllo:
 - 12/24 VDC;
 - 115/230 VAC
- Consumo medio 13W
- LED alimentati a corrente costante
- No radiazione RF

CERTIFICAZIONI

- ICAO test report (EN17025 laboratorio) nr. 523-QL17-R02
- CE

CONFORMITÀ

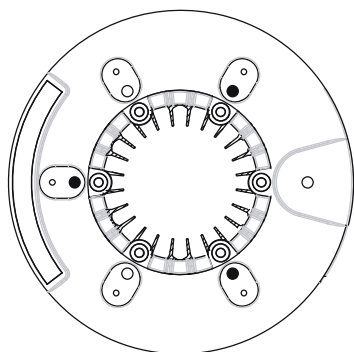
- ICAO Heliports - Annex 14 Vol. II
- ICAO Heliport Manual

CODICE PRODOTTO

HB-LXS-IP24
HB-LXS-IP230

DISEGNI TECNICI

VISTA SUPERIORE



VISTA LATERALE

